

BIT LINE

STRUMENTAZIONE PER IL MONITORAGGIO AMBIENTALE

RADIAZIONE SOLARE RAD-GS AV

- ✓ **Radiazione solare**
- ✓ **Elemento sensibile di precisione**
- ✓ **Economico**
- ✓ **Range di misura: 0-1500Wm²**
- ✓ **Elevata sensibilità**
- ✓ **Uscita in tensione, corrente o RS485**
- ✓ **Con cavo Mt. 3**



FUNZIONAMENTO

Si tratta di uno strumento robusto, ma economico allo stesso tempo, semplice da usare e da installare su qualsiasi acquirente o PLC con ingresso in corrente o tensione.

Impiego tipico: stazioni meteorologiche, agricoltura, ricerca nel settore ambiente e salute, misura dell'efficienza di impianti fotovoltaici

Il sensore RAD-GSA misura l'irradiazione solare nel campo spettrale 300-3000 nm. Il sensore richiede alimentazione esterna da 12-24Vdc.

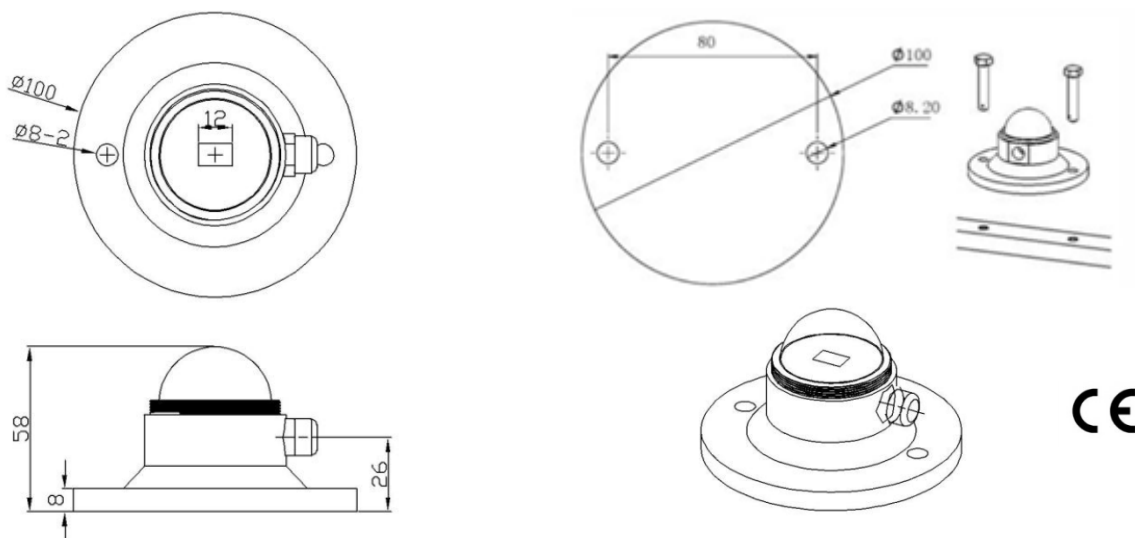
Cavo Mt 2,5 incluso.

RAD-GS A/V

CARATTERISTICHE TECNICHE

Tipo di sensore	Fotodiode al silicio
Materiale	Alluminio
Campo di misura	0 ÷ 1500 W m ²
Segnale di uscita	4-20mA / 0-5V / RS485 (a scelta all'ordine)
Alimentazione	12 ÷ 24 Vdc
Tempo di risposta	<= 5 sec
Non linearità	+/- 3% a
Temperatura operativa	-40 ÷ 85°C
Peso	420 gr circa
Stabilità	+/- 2% anno
Grado di protezione	IP 65

DIMENSIONI mm



COLLEGAMENTI

Colore filo	Segnale analogico
Rosso	+ Alimentazione 12 ÷ 24 Vcc
Nero o Verde	- Alim, e comune - Out
Giallo	I Out / V Out

Colore filo	Segnale RS485
Rosso	+ Alimentazione
Nero o Verde	- Alimentazione
Giallo	RS485 A
Blue	RS485 B

RAD-GS A/V

CARATTERISTICHE RS485

Communication Protocol (MODBUS)

Transmission mode: MODBUS-RTU, Baud rate: 9600bps, Data bits: 8, Stop bit: 1, Check bit: no

Slave address: the factory default is 01H (set according to the need, 00H to FFH)

- The 03H Function Code Example: Read The Radiation Value

Host Scan Order (slave address: 0x01)

01 03 00 00 00 01 840A

Slave Response

01 03 02 03 B4 91E7

Solar Radiation: (03B4)H=(984)D=948(W/m²)

- The 10H Function Code Example: Modify the slave address

Host Scan Order (Changed to 01H, read and write address must be 00H):

00 10 01 BDC0

Slave Response:

00 10 007C

- The 20H Function Code Example: Read The Slave Address (fixed command, ensure that no other devices on the bus)

Host Scan Order:

00 20 00 68

Slave Response (addr.=01H):

00 20 01 A9C0

Note:

1. All underlined is fixed bit;
2. The last two bytes is CRC check command.