

BIT LINE

Strumentazione e monitoraggio ambientale

Collecchio (PR) Italy
www.bitline.it - info@bitline.it

HD 2003
HD 2003.1



HD 2003, HD 2003.1 ANEMOMETRO A ULTRASUONI A TRE ASSI

Gli strumenti HD2003, HD2003.1 sono anemometri ad ultrasuoni a 3 assi, misurano la velocità sonica e direzione del vento, le componenti cartesiane U - V - W della velocità del vento, la velocità e la temperatura sonica. L'HD2003 consente inoltre la misura della temperatura ed umidità dell'aria e la pressione barometrica.

Le principali caratteristiche dell'HD2003 sono:

- Determinazione delle grandezze anemometriche in diverse unità di misura : velocità e direzione del vento, componenti cartesiane U-V-W del vento, velocità e temperatura soniche.
- Grandezze di uscita aggiuntive per il modello HD2003: Temperatura, Umidità Relativa, Pressione barometrica.
- 5 uscite analogiche in corrente e tensione, con diversi range di misura.
- Interfacce digitali di comunicazione: Seriale RS232 o Multidrop RS485.
- Stringhe digitali dei dati di uscita con frequenza di emissione impostabile.
- Periodi di media impostabili da 1÷60 sec oppure da 1÷60 min, per tutte le grandezze di uscita.
- Algoritmi di elaborazione e validazione dei segnali grezzi di misura, per fornire la misura della grandezza anemometrica con precisione $\pm 1\%$.
- Modalità di acquisizione in Alta Frequenza Digitale con uscita dei dati a 50 Hz.
- Autodiagnosi con checking e report degli errori.
- Affidabilità e precisione in tutto il campo di misura, senza necessità di ulteriori calibrazioni.
- Software operativo **demo** flessibile, di semplice impiego, adattabile alle esigenze dell'utente tramite interfaccia con un computer.
- Interfaccia utente per la gestione del Setup ed upgrade del software via RS232 o RS485.
- Bussola con sensore magnetoresistivo per l'allineamento automatico al Nord Magnetico.
- Nessuna parte in movimento, con costi di manutenzione e servizio ridotti.
- Costruzione robusta, adatta ad operare con continuità in severe condizioni ambientali.
- Basso consumo elettrico.
- **A richiesta** Opzione riscaldatori: dispositivo integrato nei sensori sonici, per evitare la formazione di ghiaccio, ed operare correttamente anche in condizioni di nevischio o neve.

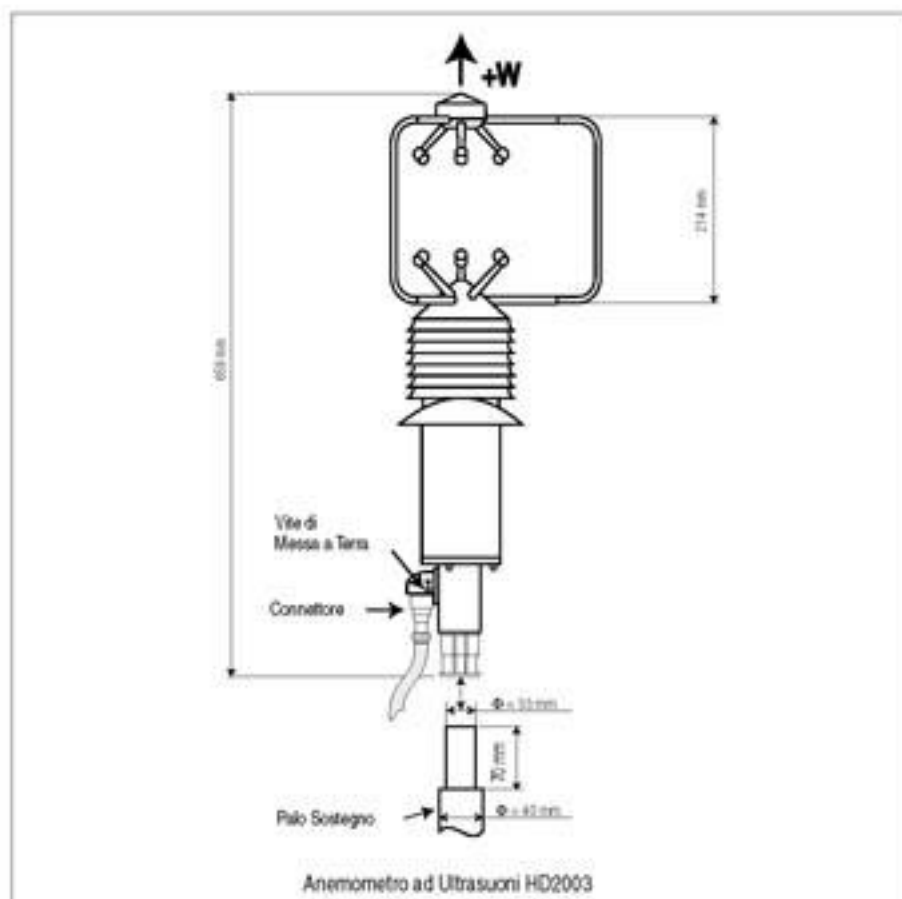
Applicazioni tipiche:

- Meteorologia
- Aviazione, Navigazione
- Tunnel, Autostrade
- Climatologia
- Stazioni sportive e invernali
- Sicurezza nei cantieri
- Edifici industriali

Specifiche

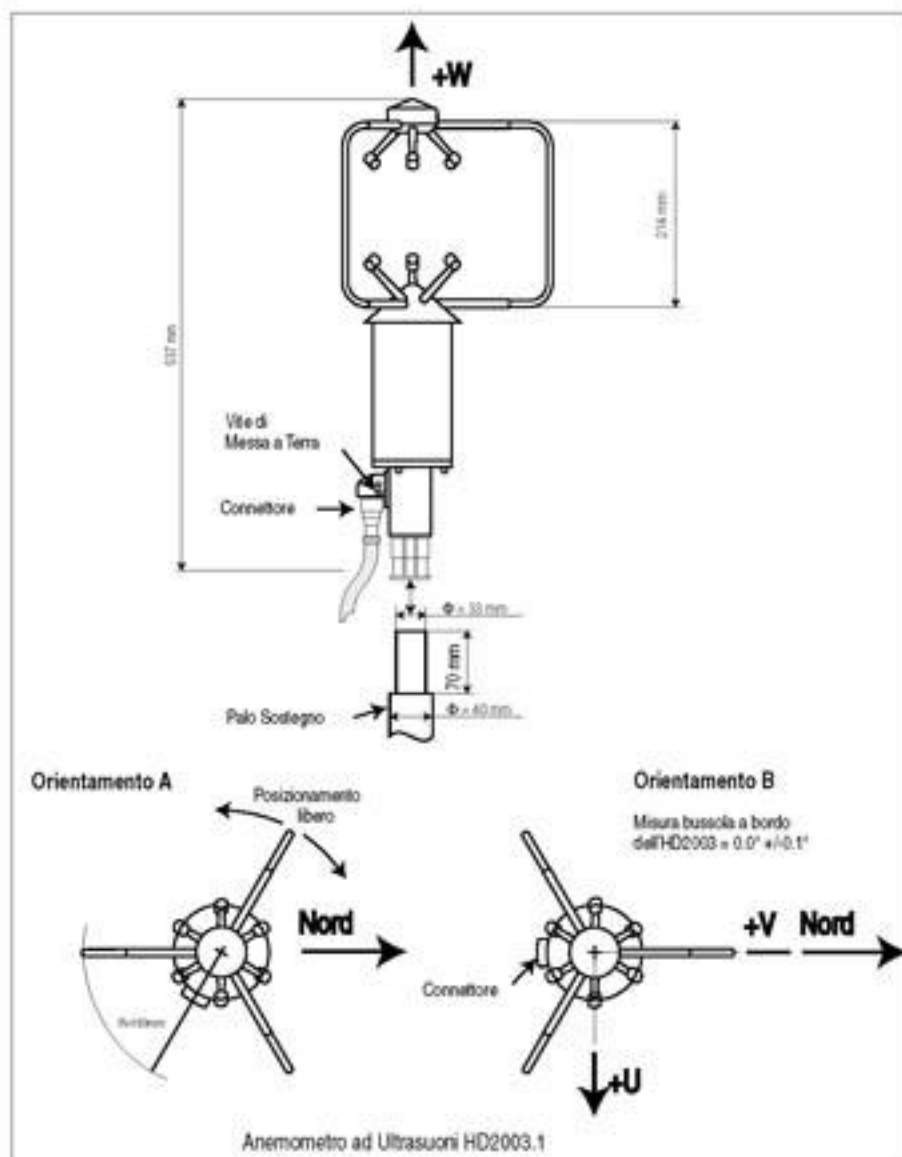
Grandezze di uscita

- Anemometriche velocità e direzione del vento, componenti U-V-W, velocità del suono, temperatura sonica
- Meteo **Modello HD2003** Pressione barometrica, Temperatura, Umidità Relativa
- Orientamento bussola con azimuth magnetico
- Medie trascinate 1 ÷ 60 secondi / 1 ÷ 60 minuti
- Output Rate 1 ÷ 3600 sec. oppure 1/50 sec. (RS232 o RS485)

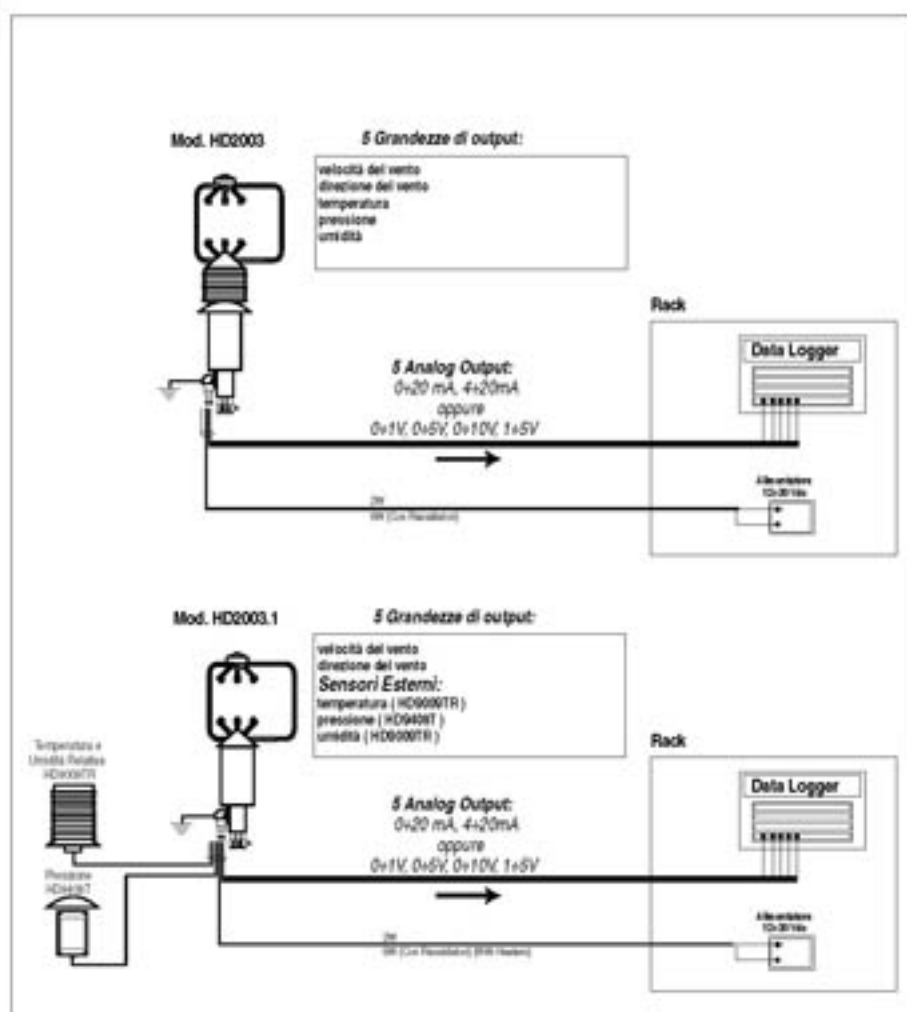
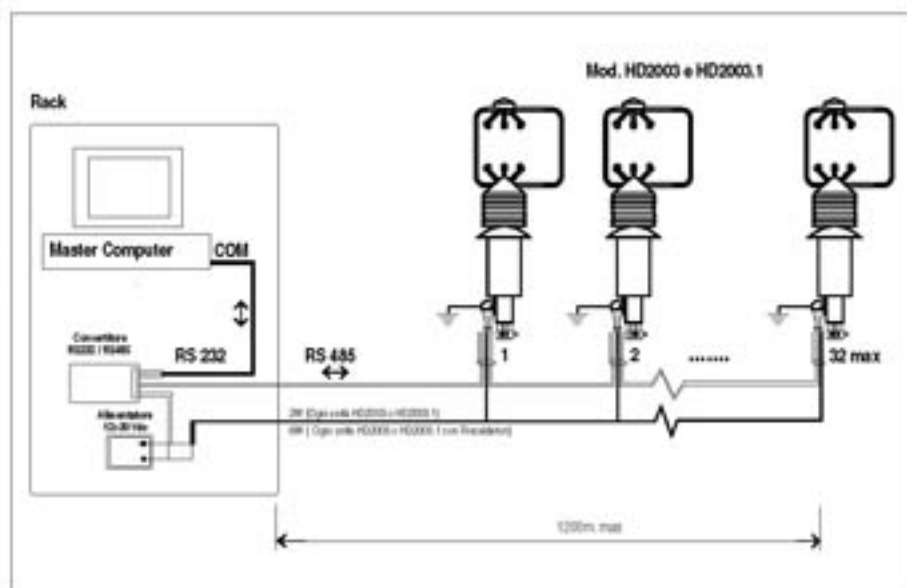
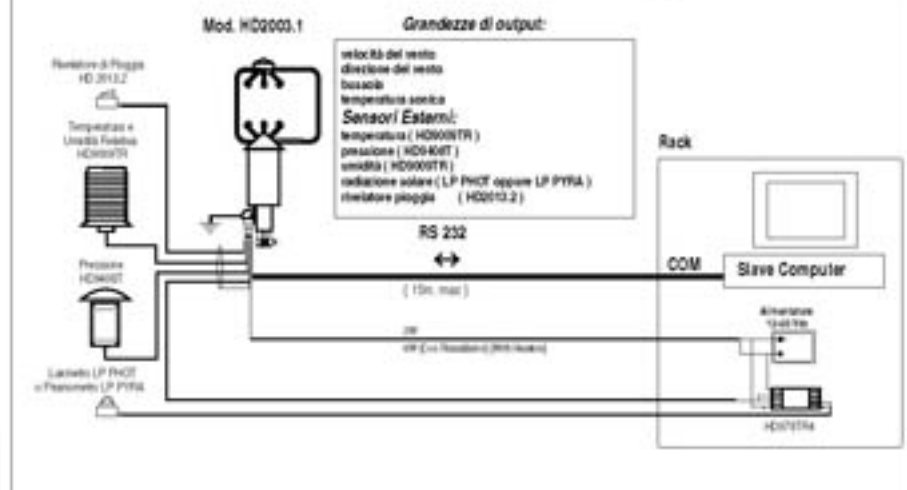
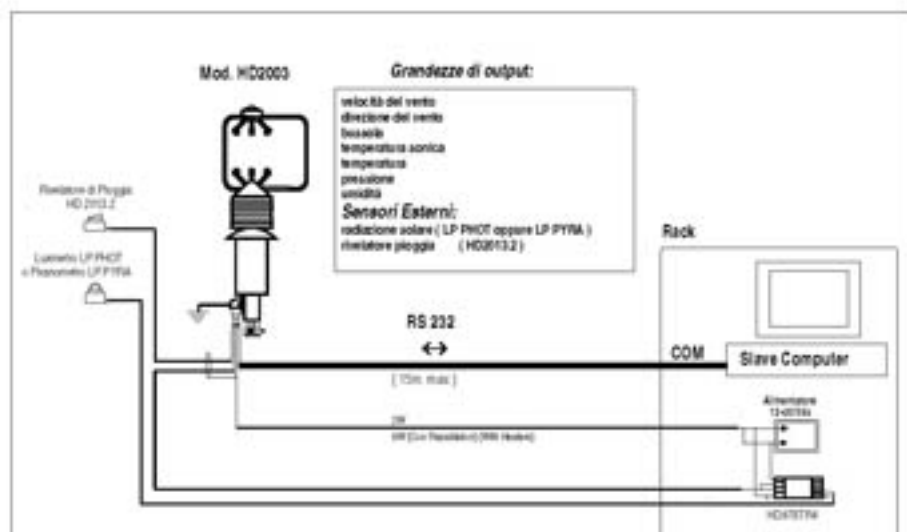


Anemometro ad Ultrasuoni HD2003

Velocità dell'aria



Anemometro ad Ultrasuoni HD2003.1



Velocità del Vento

- Unità di misura m/s, cm/s, km/h, knots, mph
- Range 0 ÷ 65 m/s (234 km/h)
- Risoluzione 0.01 m/s
- Accuratezza ± 1% della lettura

Direzione del Vento

- Range Azimuth: 0 ÷ 360° Elevazione: ± 60°
- Risoluzione 0.1 °
- Accuratezza ± 1 °

Velocità del Suono

- Range 300 ÷ 380 m/s
- Risoluzione 0.01 m/s
- Accuratezza ± 1% della lettura

Temperatura Sonica

- Range -40 +60°C
- Risoluzione 0.1 °C
- Accuratezza ± 1 °C

Bussola

- Range 0 ÷ 360°
- Risoluzione 0.1 °
- Accuratezza ± 1 °

Uscite Digitali

- Comunicazioni RS232 full duplex o Multidrop RS485 half duplex
- Baudrate 9600 ÷ 115200 bit/sec
- Output Rate funzionamento normale: 1 ÷ 3600 sec
- Alta Frequenza Digitale: 1/50 sec
- Dati di misura **Modello HD2003** stringa digitale delle grandezze anemometriche, bussola, Pressione, Temperatura, Umidità Relativa

Uscite Analogiche

- N.ro 5 liberamente selezionabili fra tutte le grandezze di uscita disponibili.
- Range 0÷20 mA, 4÷20mA, 0÷1V, 0÷5V, 0÷10V, 1÷5V
- Risoluzione 14 bit max

Alimentazione

- Range 12 ÷ 30 Vdc
- Potenza < 2W (Tipicamente: 110mA @ 15Vdc)
- < 6W Modelli con riscaldatori e temperatura ambiente non inferiore a -10 °C

Opzione Riscaldatori (A richiesta al momento dell'ordine).

Riscaldamento con termoregolazione automatica dei trasduttori sonici, per evitare la formazione di ghiaccio e funzionare correttamente in presenza di nevischio o neve.

Sensori Temperatura - Umidità Relativa - Pressione Modello HD2003

Temperatura.

Sensore Pt100
 Uscita Analogico: 0÷20 mA, 4÷20mA, 0÷1V, 0÷5V, 0÷10V, 1÷5V
 Range -40 + 60 °C
 Risoluzione 0.1 °C
 Accuratezza ± 0.2 °C, ±0.15% della lettura

Umidità Relativa.

Sensore capacitivo
 Uscita Analogico (0 ÷ 100%): 0÷20 mA, 4÷20mA, 0÷1V, 0÷5V, 0÷10V, 1÷5V
 Range 0÷100% UR
 Risoluzione 0.1 %
 Accuratezza ± 2% UR @ 23°C nel campo 5, ÷90%UR, 2.5% nel restante campo.

Pressione.

Sensore piezoresistivo.
 Uscita Analogico: 0÷20 mA, 4÷20mA, 0÷1V, 0÷5V, 0÷10V
 Range 800 ÷ 1100 mbar (A richiesta: 600 ÷ 1100 mbar)
 Risoluzione 0.1 mbar
 Accuratezza ± 0.4 mbar @ 20 °C
 Effetti Termici ± 0.8mbar fra -40°C e +60°C
 Stabilità sul lungo termine < 0.2% f.s. in 6 mesi @ 20 °C

CODICI DI ORDINAZIONE.

HD2003: Anemometro statico per la misura della velocità e direzione del vento, temperatura dell'aria, umidità relativa e pressione barometrica. Velocità e direzione del vento, Componenti cartesiane U-V-W della velocità del vento, temperatura sonica. Cinque canali analogici d'uscita in tensioni diverse o corrente in diversi range. Software di comunicazione per link bidirezionale per reti di anemometri, interfacce disponibili RS232 o RS485. Disponibili varie unità di misura e periodi di media. Alimentazione: 12...30Vdc, consumo 120mA a 15Vdc. Installazione sul palo diam. 33mm. Connettore volante compreso.

HD2003R: Opzione riscaldamento dei trasduttori in presenza di ghiaccio o neve per HD2003.
HD2003.1: Anemometro statico per la misura della velocità e direzione del vento. Componenti cartesiane U-V-W della velocità del vento, temperatura sonica. Cinque canali analogici d'uscita in tensioni diverse o corrente in diversi range. Software di comunicazione per link bidirezionali per reti di anemometri, interfacce disponibili RS232 o RS485. Disponibili varie unità di misura e periodi di media. Alimentazione 12...30 Vdc, consumo 120mA a 15 Vdc. Installazione sul palo diam. 33 mm. Connettore volante compreso.

HD2003.1R: Opzione riscaldamento dei trasduttori in presenza di ghiaccio o di neve per HD2003.1.

CP2003/5: Cavo schermato 26 poli diam. 8mm. lunghezza 5m. Completo di connettore stagno da un lato, e dall'altro libero.

CP2003/10: Cavo schermato 26 poli diam. 8mm. lunghezza 10m. Completo di connettore stagno da un lato, e dall'altro libero.

CP2003/C: Connettore volante stagno da 26 poli Tyco 62IN - 16A - 16 - 265 - 4 0445.

HD2003.77: Bussola per tubo Ø40mm.

HD2003.77C: 2 bussole a croce per tubo Ø 40mm.

HD2013.2.14: Flangia a tre settori per tubo Ø 40mm a 6 ingressi Ø 16mm.

HD2013.2.17: Asta di sostegno sensori Ø 16mm lunghezza 500mm.

HD2003.71K: Kit palo Ø 40mm, altezza 2metri, in due pezzi, estremità rastremata a Ø 33mm (HD2003.71, HD2003.72, HD2003.73).

HD2003.74: Flangia con livella per tubo Ø40mm per controventatura a tre tiranti.

HD2003.75: Base per palo Ø 40mm a puntale da conficcare nel terreno.

HD2003.75K: Kit di accessori per controventare il palo, per installazione su terreno, diametro di fissaggio 2 metri (HD2003.80, HD2003.82 - Cordino in acciaio inox).

HD2003.78: Base per palo Ø 40 mm

HD2003.78K: Kit di accessori per controventare il palo, per installazione a pavimento, diametro di fissaggio 2 metri (HD2003.81, HD2003.82 - Cordino in acciaio inox).

HD2003.79K: Kit fissaggio piranometri su bussola Ø 40mm (HD2003.77C - HD2003.79)

HD2003.83: Palo trasversale L=150 cm.

HD2003.83.1: Palo trasversale L=75 cm.

HD2003.85K: Kit per fissaggio, con altezza regolabile, piranometri su palo Ø 40mm (HD2003.84 - HD2003.85 - HD2003.79)

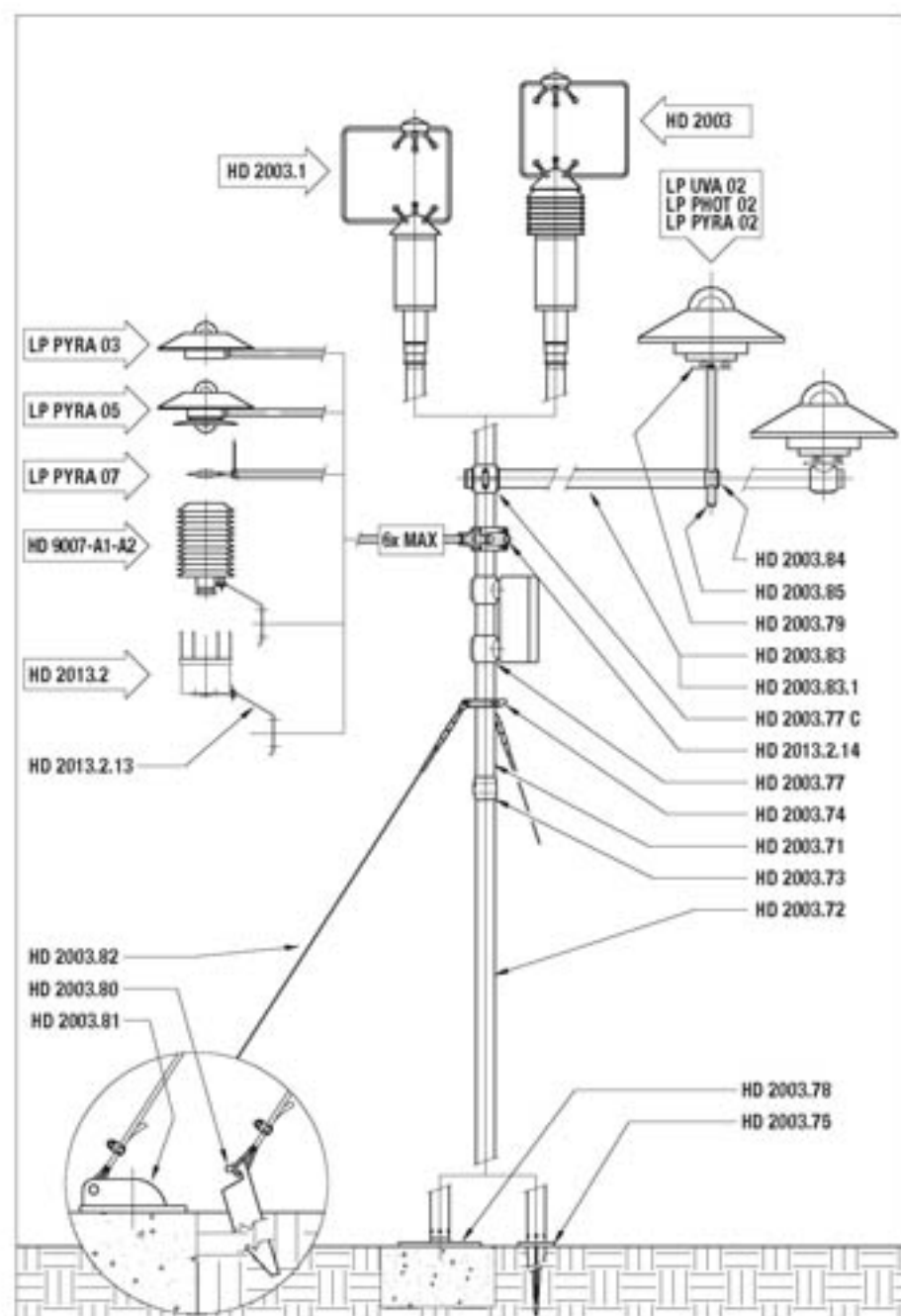
Nota. Bisogna specificare al momento dell'ordine:

- **Modello HD2003:** il range del sensore di Pressione 600 ÷ 1100 mbar (Default di Fabbrica: 800 ÷ 1100 mbar)
- **Modello HD2003:** se si desidera utilizzare le grandezze di output aggiuntive, mediante l'impiego di sensori esterni con **segnale di uscita analogica 0÷1V.**, bisogna specificare quanti sensori si intendono impiegare, (fino ad un massimo di due), e il loro range ingegneristico da linearizzare sulla scala 0÷1V.
- **Modello HD2003.1:** se si desidera utilizzare le grandezze di output aggiuntive, mediante l'impiego di sensori esterni con **segnale di uscita analogica 0÷1V.**, bisogna specificare quanti sensori si intendono impiegare, (fino ad un massimo di cinque), e il loro range ingegneristico da linearizzare sulla scala 0÷1V.

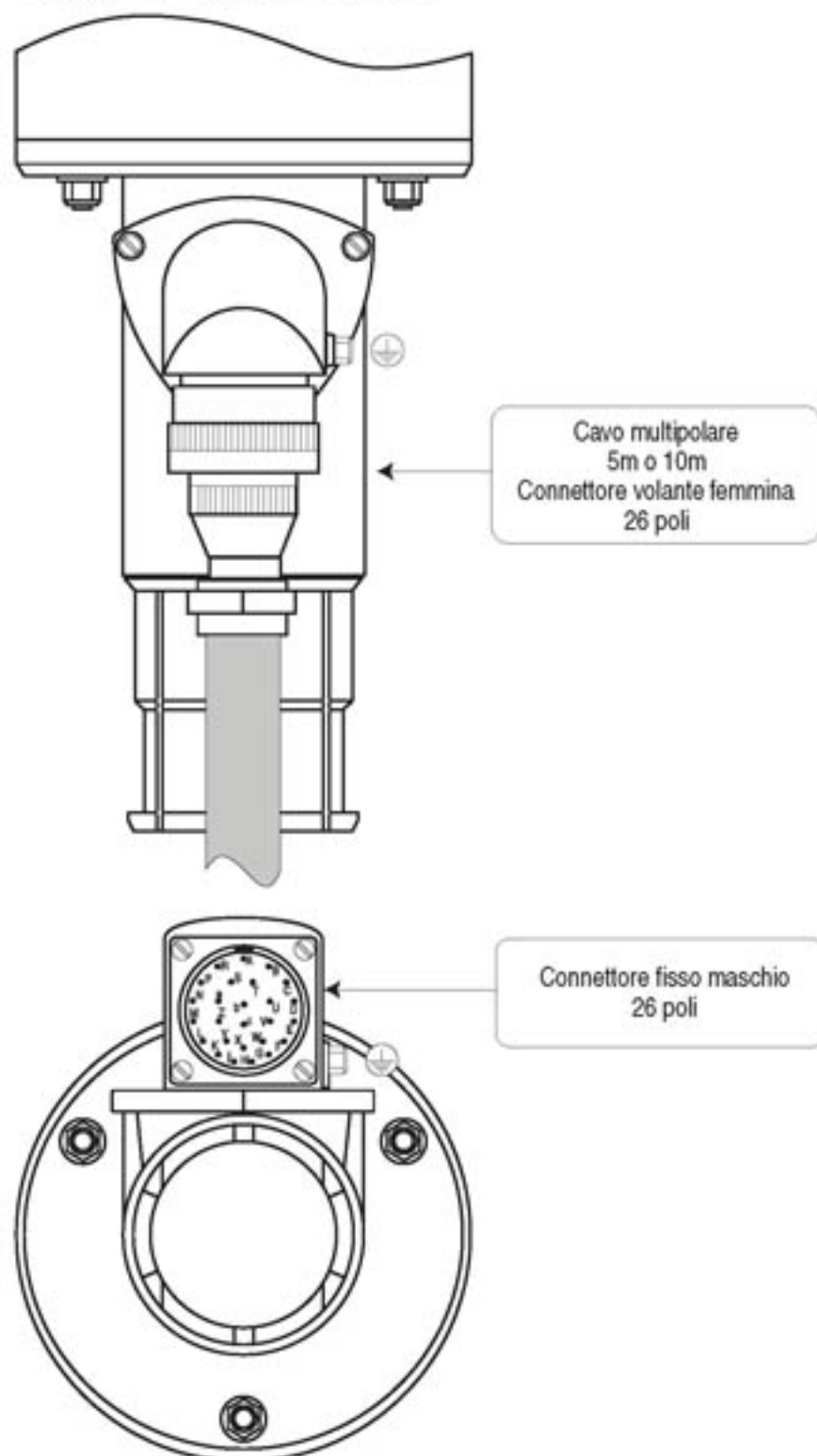


HD 2003

HD 2003.1



Connessione HD2003 - HD2003.1



Velocità dell'aria