

# BIT LINE

STRUMENTAZIONE PER IL MONITORAGGIO AMBIENTALE

## ANEMOMETRO A COPPE BLV-200 / Wind Speed Sensor

- ✓ Robusto e resistente
- ✓ Conforme allo standard **WMO**
- ✓ Interamente in alluminio e acciaio
- ✓ Completo di cavo Mt. 3
- ✓ Rotore con cuscinetto a sfere
- ✓ Connessione a innesto rapido
- ✓ Segnale uscita: 4-20mA o 0-10V



## FUNZIONAMENTO / Working

Gli anemometri a basso consumo della serie BLV sono costruiti con materiali ad alta affidabilità e durata che consentono di mantenere nel tempo le caratteristiche iniziali di sensibilità e precisione, rendendoli adatti ad applicazioni di monitoraggio meteorologico, di valutazione delle risorse energetiche del vento e per l'automazione industriale. Dotato di filtro RFI & EMI e di compensazione automatica della temperatura. Sensore resistente alla corrosione, impermeabile, in robusto metallo e verniciato a polvere.

*The low power consumption of BLV anemometers series, are manufactured with materials to high reliability and duration, that allows to keep in long time the characteristics of sensibility and accuracy. The BLV anemometers are suitable for applications such as general meteorology, wind-power site surveying and automation.*

## GENERAL

*This Wind speed sensor is mechanical rotate sensor, cup turns round once be blown. Digital circuits capable of strong RFI & EMI resistance and automatic temperature compensation are installed inside the sensor, it outputs voltage and current signals by electromagnetic induction, the value and horizontal wind speed are linear relation. Sensor external parts all are made of alloy material and finish by surface powder coating, featured with water proof, corrosion resisting. Inside and turning position have sealing rings with nice sealing function, stop water, salt fog and dust getting in. BLV200R wind speed sensor is build-in electronic automatic heating system, when temperature fall to under 0°C, system will automatic heating, melting ice to prevent external turning parts freeze.*

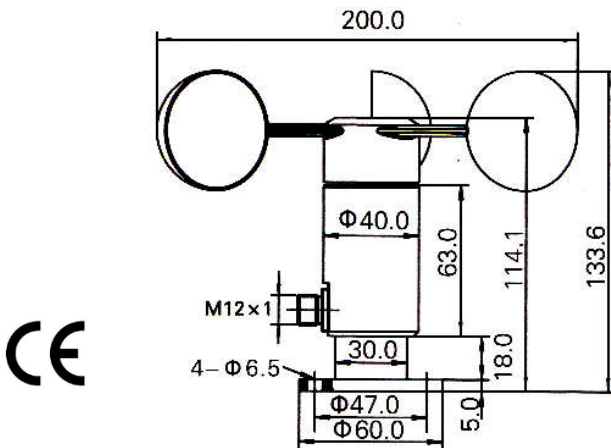
# BIT LINE

## STRUMENTAZIONE PER IL MONITORAGGIO AMBIENTALE

### BLV200 ANEMOMETRO Specifiche tecniche / Technical Specification

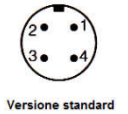

Campo di misura / Range	0,3 ÷ 50 m/s
Precisione / Accuracy	+/- 3% FS
Soglia minima avvio / Start threshold	0,3 m/s
Consumo in base ai modelli tensione / corrente	17mA out tensione / 25mA out corrente
Segnale in uscita a scelta (da confermare all'ordine) Output to specify when ordering	<ul style="list-style-type: none"> <li>• 4-20mA</li> <li>• 0-10V</li> </ul>
Alimentazione / Power Supply	12 ÷ 30 Vdc - Consumo: 20mA
Riscaldatore interno / Heater (opzionale)	200mA / 24Vdc
Condizioni operative / Working Environment	-40 ÷ +85°C

### BLV200 COLLEGAMENTI E DIMENSIONI / Wiring and dimension



**Da specificare all'ordine:**  
*indicate at order*

- **OUT: 0-10V**
- **OUT: 4-20mA**
- **Riscaldatore / Heater**  
(BLV200A/V + R)

 Versione standard	4 Wire	Current Type or Voltage Type	1	+Vcc supply	Brown
			2	+Iout or +Vout	White
			3	-Vcc supply	Blue
			4	Ground/ Shield	Black
 Versione riscaldata	5 Wire	Current Type or Voltage Type + HEATER	1	+Vcc supply	Brown
			2	+Iout or +Vout	White
			3	-Vcc supply	Blue
			4	Heat24V+	Black
			5	Heat24V-	Grey

BIT LINE si riserva il diritto di apportare modifiche a modelli e specifiche senza preavviso

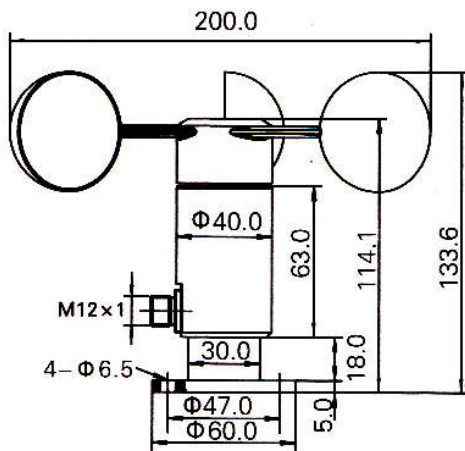
# BIT LINE

## STRUMENTAZIONE PER IL MONITORAGGIO AMBIENTALE

### BLV200 ANEMOMETRO Specifiche tecniche / Technical Specification

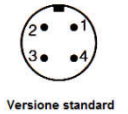

Campo di misura / Range	0,3 ÷ 50 m/s
Precisione / Accuracy	+/- 3% FS
Soglia minima avvio / Start threshold	0,3 m/s
Consumo in base ai modelli tensione / corrente	17mA out tensione / 25mA out corrente
Segnale in uscita a scelta (da confermare all'ordine) Output to specify when ordering	<ul style="list-style-type: none"> <li>• 4-20mA</li> <li>• 0-10V</li> </ul>
Alimentazione / Power Supply	12 ÷ 30 Vdc - Consumo: 20mA
Riscaldatore interno / Heater (opzionale)	a 12V all'avvio 1,3A e dopo 20 secondi 0.65A a 24V all'avvio 1,2A e dopo 20 secondi 0.35A
Condizioni operative / Working Environment	-40 ÷ +85°C

### BLV200 COLLEGAMENTI E DIMENSIONI / Wiring and dimension



**Da specificare all'ordine:**  
*indicate at order*

- **OUT: 0-10V**
- **OUT: 4-20mA**
- **Riscaldatore / Heater**  
**(BLV200AV + R)**

 Versione standard	4 Wire	Current Type or Voltage Type	1	+Vcc supply	Brown
			2	+Iout or +Vout	White
			3	-Vcc supply	Blue
			4	Ground/ Shield	Black
 Versione riscaldata	5 Wire	Current Type or Voltage Type <b>+ HEATER</b>	1	+Vcc supply	Brown
			2	+Iout or +Vout	White
			3	-Vcc supply	Blue
			4	Heat24V+	Black
			5	Heat24V-	Grey

