

BIT LINE

STRUMENTAZIONE PER IL MONITORAGGIO AMBIENTALE

SENSORI DI TEMPERATURA BL100-R / BL100-A / BL100-V

- ✓ Facile e rapida installazione
- ✓ Conforme allo standard WMO
- ✓ Precisione +/- 0,1°C
- ✓ Risposta veloce
- ✓ Acciaio Inox e dischi in Luran S777K
- ✓ Alta precisione
- ✓ Completo di cavo Mt. 2



FUNZIONAMENTO

I sensori per la misura della temperatura dell'aria BL100R e BL100A sono realizzati tramite un precisissima termoresistenza al platino PT100, (100Ω a 0°C), estremamente sensibile alle variazioni di temperatura come indicato nella norma IEC 751/ DIN 43760 1/3DIN, mentre la versione con uscita in tensione BL100V utilizza un preciso sensore digitale gestito da microprocessore.

Il coefficiente di temperatura α dipende dal tipo di materiale metallico costituente la termoresistenza. Il materiale più utilizzato nella produzione dei termometri a resistenza metallici è il platino (Pt), per la sua maggiore resistenza all'ossidazione, resistività elettrica e riproducibilità nelle più svariate applicazioni.

La protezione dell'elemento sensibile e' costituita da una schermatura antiradiante in materiale termoriflettente e con protezione alla radiazione UV e con la massima ventilazione naturale per una precisa misura del valore di temperatura anche con scarsa ventilazione naturale.

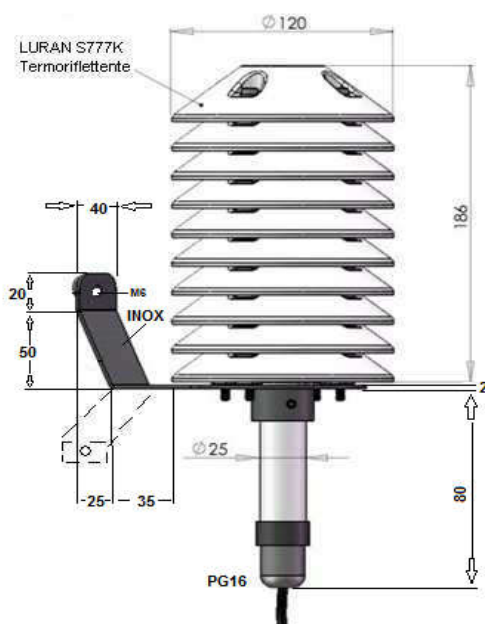
Disponibile in versione con uscita naturale PT100, 4-20 mA o 0-2/2.5/5/10 V

BL100-R BL100-A BL100-V

CARATTERISTICHE TECNICHE

Range di misura	-40 ÷ +60°C
Tolleranza	+/- 2% fs
Risoluzione	DIN 43760 1/3 DIN ($\pm 0.1^\circ\text{C}$ @ 0°C)
Segnale di uscita	PT100 a 2 o 4 fili o 4-20 mA o 0-2/2.5/5/10V
Resistenza PT100	Tipica 100 Ω a 0°C
Materiali	Alluminio + Luran S777K + Inox
Peso	450 Gr.
Ventilazione	Naturale
Tempo di risposta	10 secondi (1 sec. Ver. tensione)
Cavo di collegamento	2 Mt incluso

COLLEGAMENTI E DIMENSIONI



Modello BL100A – 4-20mA
Resistenza di carico in rapporto alla
tensione di alimentazione (12 o 24Vdc)
 Resistenza di carico max= (Tensione
 alimentazione-8,5V)/0,02
 Resistenza di carico min = 25 Ω

Versione PT100 **BL100-R**

Segnale	Colore filo
PT100 Ω	Nero
PT100 Ω	Bianco

Versione 4-20 mA **BL100-A**

Segnale	Colore filo
+Vdc 12-25V	Rosso / Marrone
Massa comune	Nero
- Loop 4-20	Nero
+ Loop 4-20 (I+)	Bianco

Versione 0-2/2.5/5/10V **BL100-V**

Segnale	Colore filo
+Vdc 12-24V	Rosso
Massa comune	Nero
Out -V	Nero
Out +V	Bianco

La BIT LINE si riserva il diritto di apportare modifiche a modelli e specifiche senza preavviso