

BIT LINE

STRUMENTAZIONE PER IL MONITORAGGIO AMBIENTALE

SENSORE DI TEMPERATURA E UMIDITA' BL 2000V

- ✓ Facile e rapida installazione
- ✓ Misura temperatura e umidità
- ✓ Uscite separate in tensione
- ✓ 0-5 / 0-10 Volt (da indicare all'ordine)
- ✓ Acciaio Inox e schermo Luran anti UV
- ✓ Consumo bassissimo
- ✓ Completo di cavo Mt. 3 o connettore M12



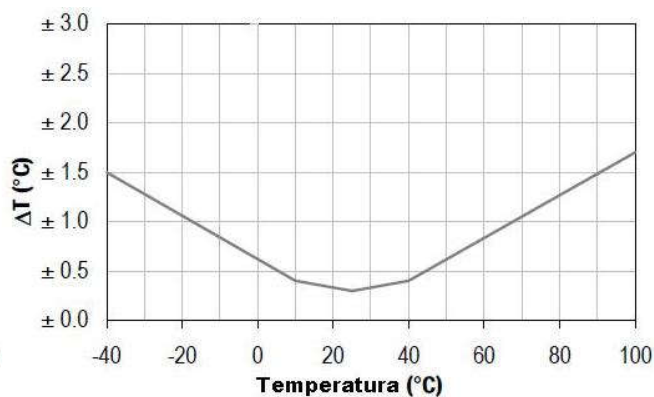
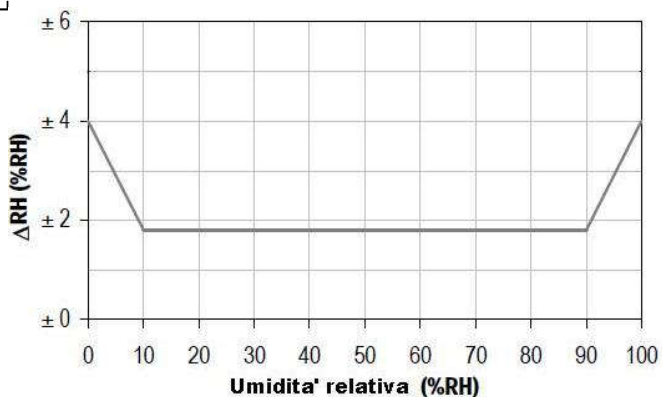
FUNZIONAMENTO

Il sensore per la misura della temperatura dell'aria BL 2000V è realizzato tramite un sensore per umidità e temperatura ad altissima precisione e sensibilità, con uscite separate convertite e linearizzate in tensione per entrambe le grandezze misurate.

Le uscite disponibili per questo sensore sono uguali per temperatura e umidità e sono rispettivamente 0-5 / 0-10 Volt (da specificare all'ordine).

La protezione dell'elemento sensibile è costituita da una schermatura antiradiante in materiale termoriflettente, con protezione alla radiazione UV e con la massima ventilazione naturale per una rapida e precisa misura dei valori di temperatura e umidità anche con scarsa ventilazione naturale.

GRAFICI MISURE E TOLLERANZA



CARATTERISTICHE TECNICHE

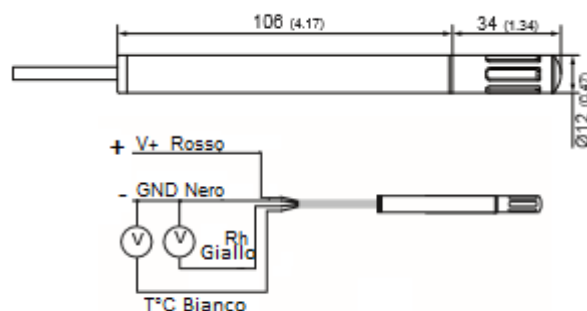
Range di misura	-40 ÷ +60°C / 0 ÷ 100 Rh
Precisione temperatura e umidità'	+/- 0,3°C : +/- 2.5 % Rh
Uscita (per entrambi le misure e da definire all'ordine)	0-5V / 0-10V
Materiali	Acciaio Inox + Luran S777K
Peso	450 Gr.
Ventilazione	Naturale
Alimentazione:	12÷24Vdc
Consumo	1.5 mA
Connessione	Connettore M12 o cavo 3Mt

COLLEGAMENTI E DIMENSIONI

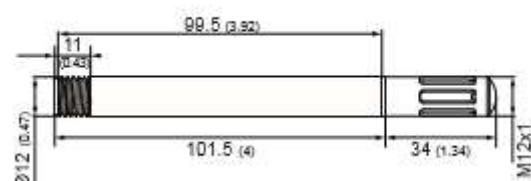
BIT LINE si riserva il diritto di apportare modifiche a modelli e specifiche senza preavviso



Versione cavo



Versione connettore



- 1...V+
- 2...RH-out
- 3...GND
- 4...T-out

